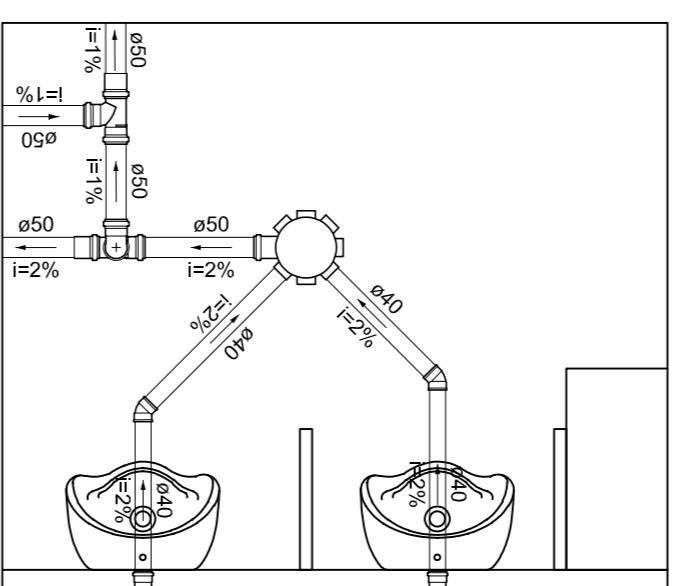


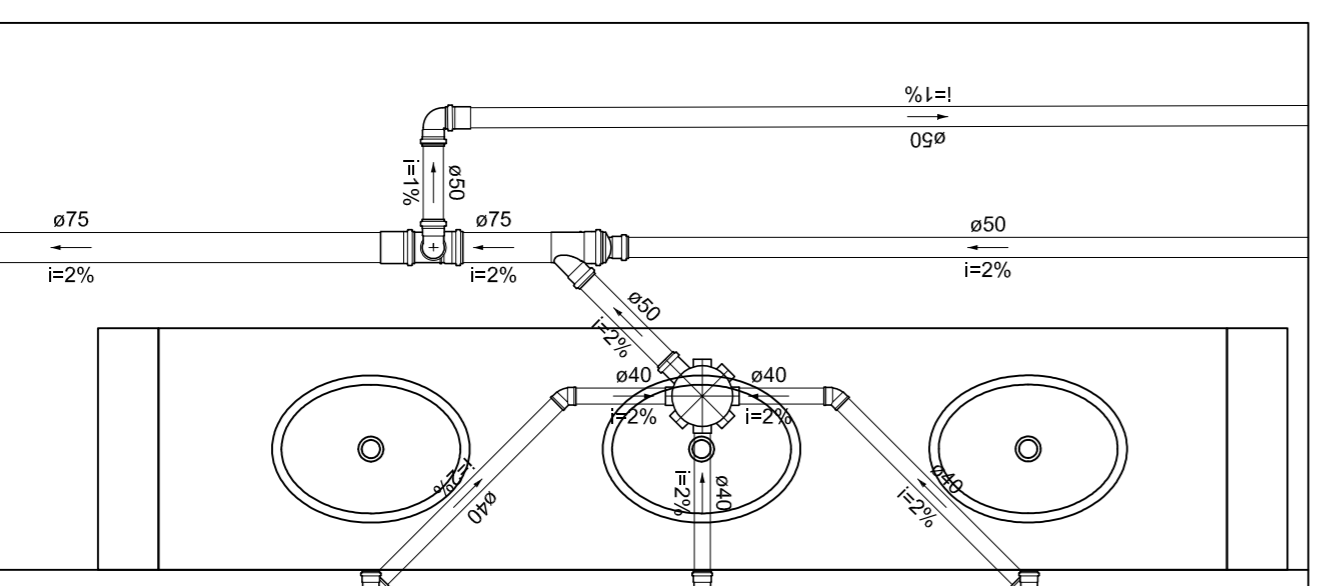
DETALHE S1

ESCALA: 1/25



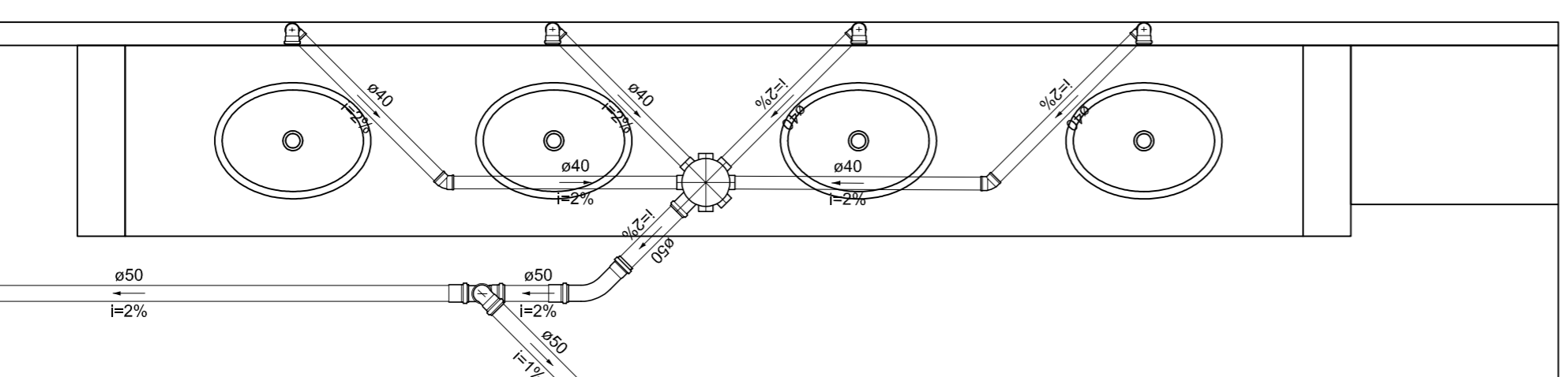
DETALHE S3

ESCALA: 1/25



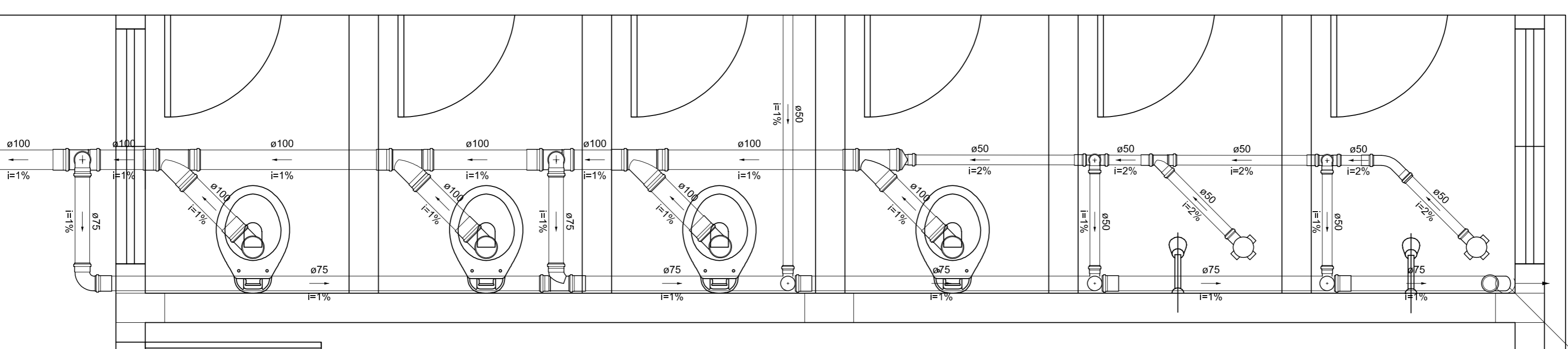
DETALHE S2

ESCALA: 1/25



DETALHE S4

ESCALA: 1/25



DETALHE S5

ESCALA: 1/25



**PREFEITURA MUNICIPAL DE ITAQUARA - BA**  
**REFORMA E AMPLIAÇÃO DA ESCOLA MUNICIPAL ROBERTO FIGUEIRA SANTOS**

AMPLIAÇÃO - DETALHES DO HIDROSSANITÁRIO BLOCO DE SALAS

RESPONSÁVEL TÉCNICO  
 Renata Regina Oliveira Gonçalves  
 Arquiteta e Urbanista  
 CAU - BA nº AT960839  
 RRT EM ANEXO

RENATA REGINA OLIVEIRA GONÇALVES  
 RENATA REGINA OLIVEIRA GONÇALVES  
 OLIVEIRA  
 GONÇALVES-06  
 436540547  
 11/08/2020 23:10:00  
 RRT EM ANEXO

SOLICITANTE  
 Prefeitura Municipal de Itaquara  
 Rua Rosalvo Félix, nº 752, Centro, Itaquara - BA

EMPREGADOR PROJETADO  
 Rua Do Peão Escolar, S/N - Itapongá, Itaquara - BA

PREFEITURA MUNICIPAL DE ITAQUARA  
 CNPJ: 13.022.596/0001-29

DATA: 18/02/2022  
 FOLHA: 10  
 R01 16